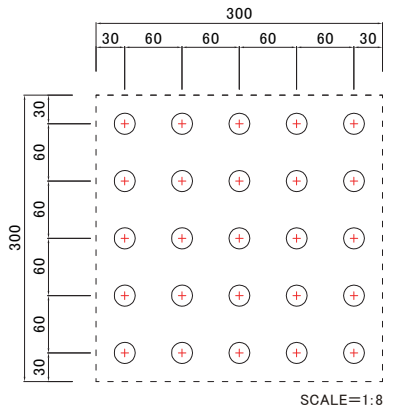
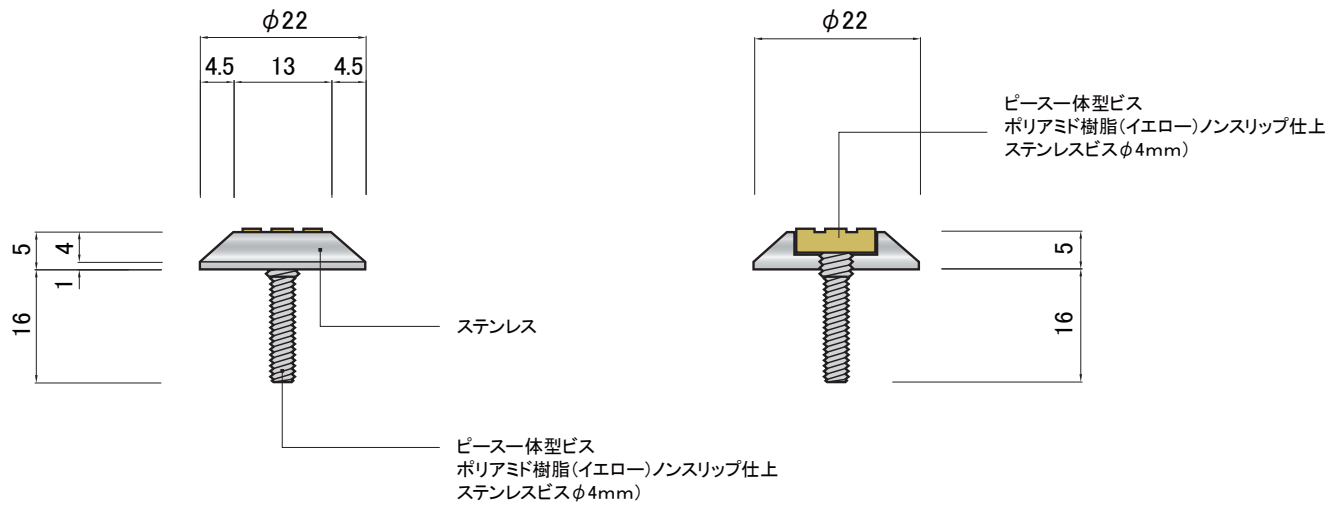
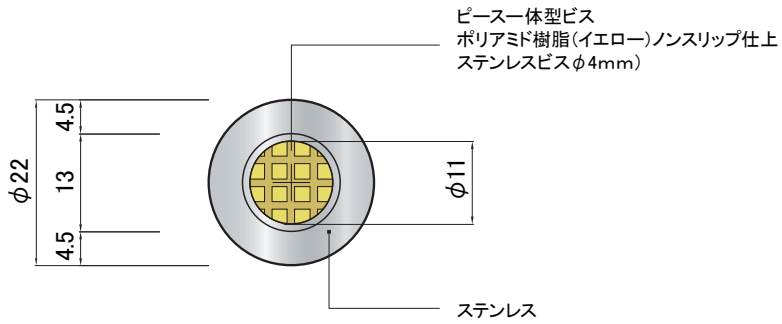
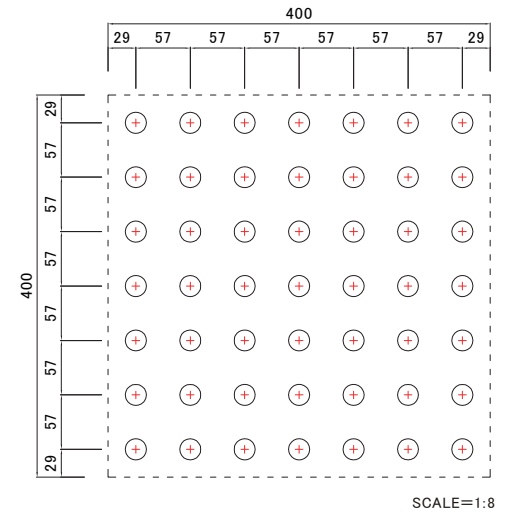


点字鋏基本配列(JIS)300角の場合
5×5 25個



点字鋏基本配列(JIS)400角の場合
7×7 49個



SCALE

A4 1:1

製品名

点字鋏

商品コード

JSN5T-22



福祉の快適環境をデザインする

日本ハートビル工業株式会社

<http://www.jhb.co.jp>

承認

検図

備考: