

夜間・停電時に威力を発揮します!!

# ハートビル®の C点字鋏 蓄光

(埋込工法用)

ステンレスのかたまりを切削したハイクラスタイプです。  
ステンレスのみぞに、蓄光顔料入り樹脂をはめ込みました。

**CIT** ステンレス [材質/色]ベース ステンレス+ノンスリップ樹脂(蓄光顔料入り)  
[仕様]脚付

◎測定条件：常用光源D65使用 照度200lx 20分照射

◎使用機器：LS-100 (コニカミノルタセンシング)

商品	残光輝度 (mcd/m <sup>2</sup> )					
	2分後	5分後	10分後	20分後	30分後	60分後
C1T-22	404	215	114	59	40	20
C1T-290	386	213	123	66	44	21

※1,000 mcd/m<sup>2</sup> = 1cd/m<sup>2</sup>



JIS S 埋込 屋内 脚付  
対応 ステンレス 工法

## C1T-22



[寸法] φ22mm×5mm  
[価格] 550円

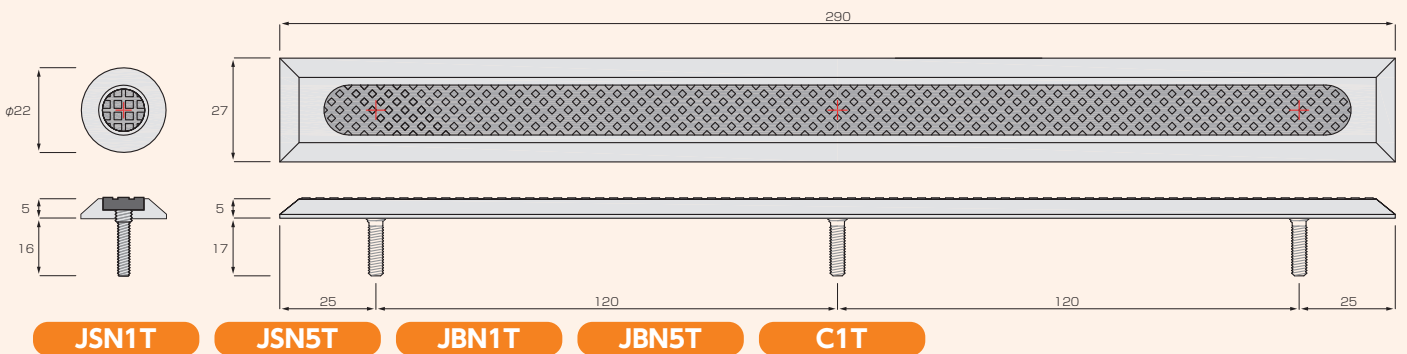
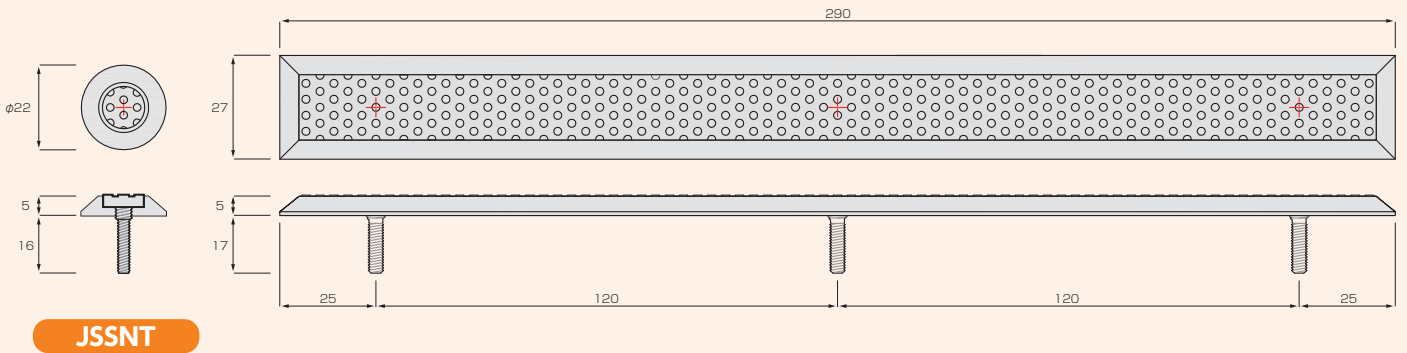
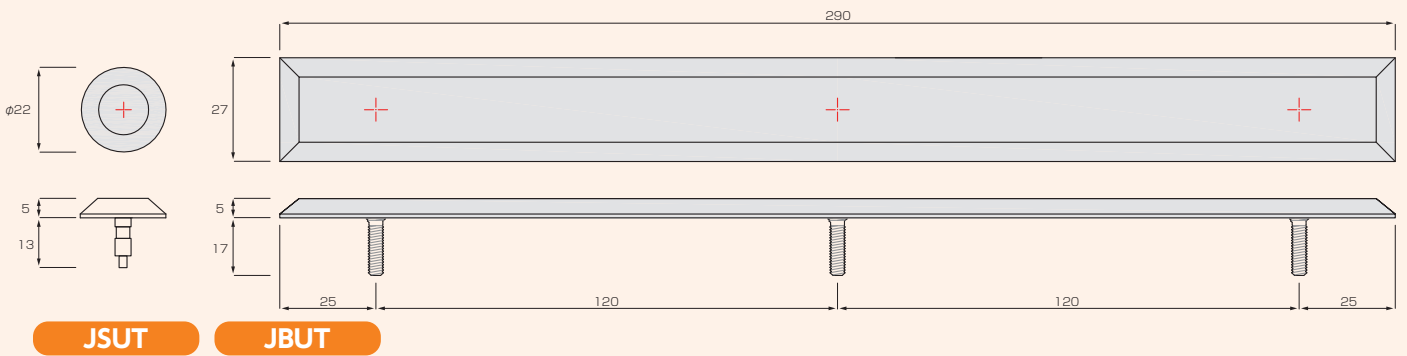
## C1T-290

[寸法] 290mm×27mm×5mm [価格] 5,500円



C1T-22・C1T-290は在庫が無くなり次第、廃番とさせていただきます。

### 平面図／断面図



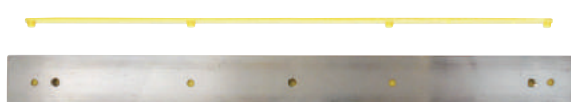
※脚の径は全てφ4です。(JSUT-22、JBUT-22も一番太い部分がφ4です)

取れない・外れない。線鋏(290K)(C1T-290)は強固なダボ付ピースとなっています。

《ダボ取付前》



《ダボ取付後》



ノンスリップピース+  
ピース一体型採用



点鋏のみ  
JSSNT  
JSN1T  
JSN5T  
JBN1T  
JBN5T  
C1T-22